



صنایع تولیدی آلوم بُر

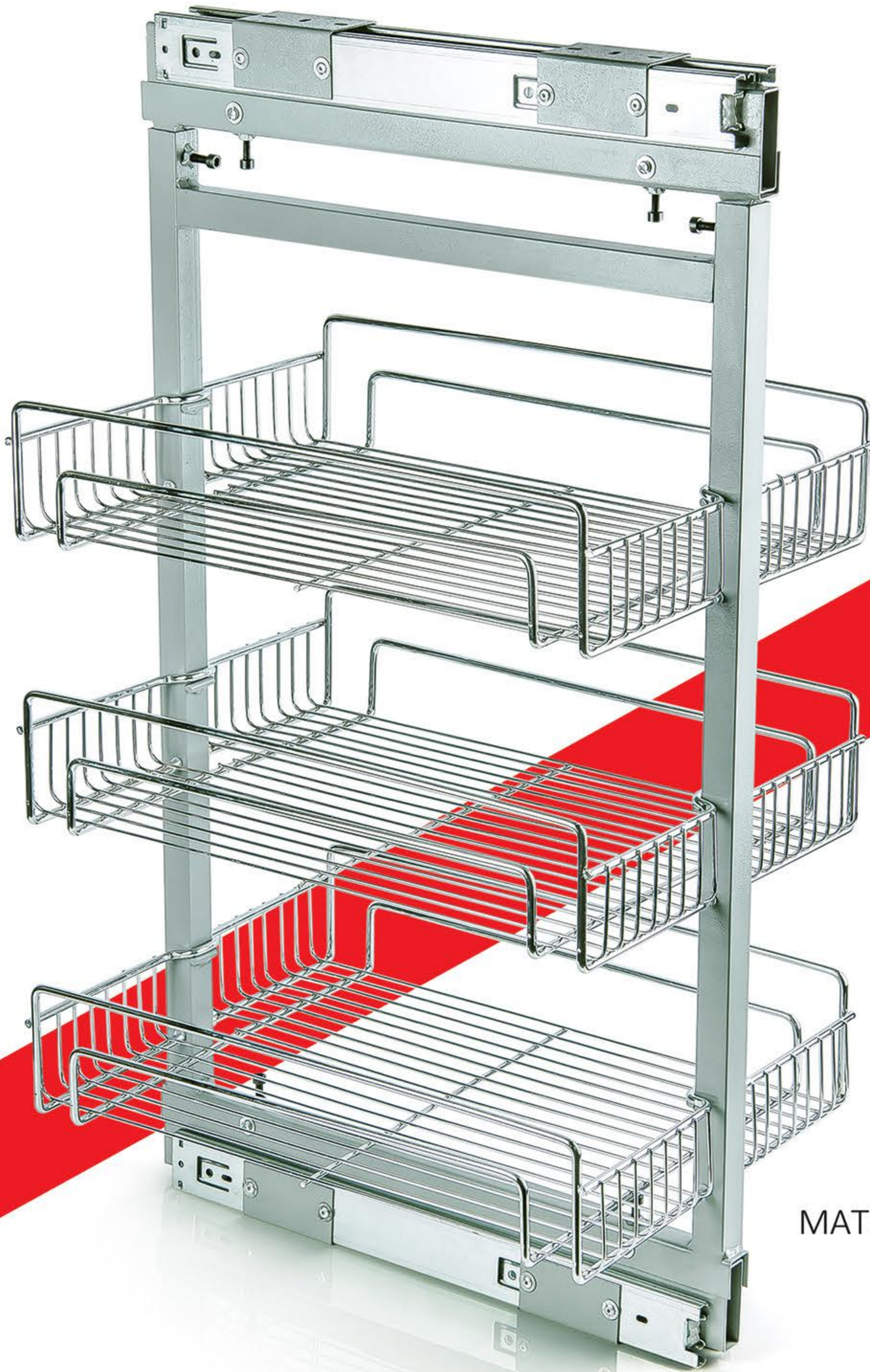
Manufacturer & Importer Fitting
& Decoration cabinet Equipment

PRODUCTS CATALOG

2017-2018



MANUFACTURER &
**IMPORTER FITTING &
DECORATION**
CABINET EQUIPMENT



MATERIAL **IRON**



About Us



شرکت آلوم بُر در سال ۱۳۷۸ تاسیس و کار خود را در زمینه تولید یراق آلات و تجهیزات کابینت آغاز کرد و به یاری خداوند متعال و پشت کار پرسنل زحمت کش این واحد صنفی به درجات بالایی تولید رسیده و محصولات خود را از ده محصول به حدود ۲۰۰ محصول رسانیده .
 ما مفتخریم ، این شرکت توانسته در طول ۱۸ سال تولید با شعار بهترین کیفیت و مناسب ترین قیمت جای خود را در بازار به نحو احسن پیدا کند .

Alombor Company is a leader manufacturer of cabinet hardware and equipment was founded in 1998 in Iran , With Allah helping and diligence of its personal improve its level in production and increase its produes from 10 to 200 produes . we prode of that Alombor can find the best place in the market at during 18 years production with this logotype "the best quality and suitable price"



Technical Specifications

مشخصات فنی

ارتفاع Height	عرض Width	طول Length	سایز Size
62/5 cm	11 cm	47 cm	15
62/5 cm	16 cm	47 cm	20
62/5 cm	21 cm	47 cm	25

مینی سوپر بغل ریل

Material : IRON



Technical Specifications

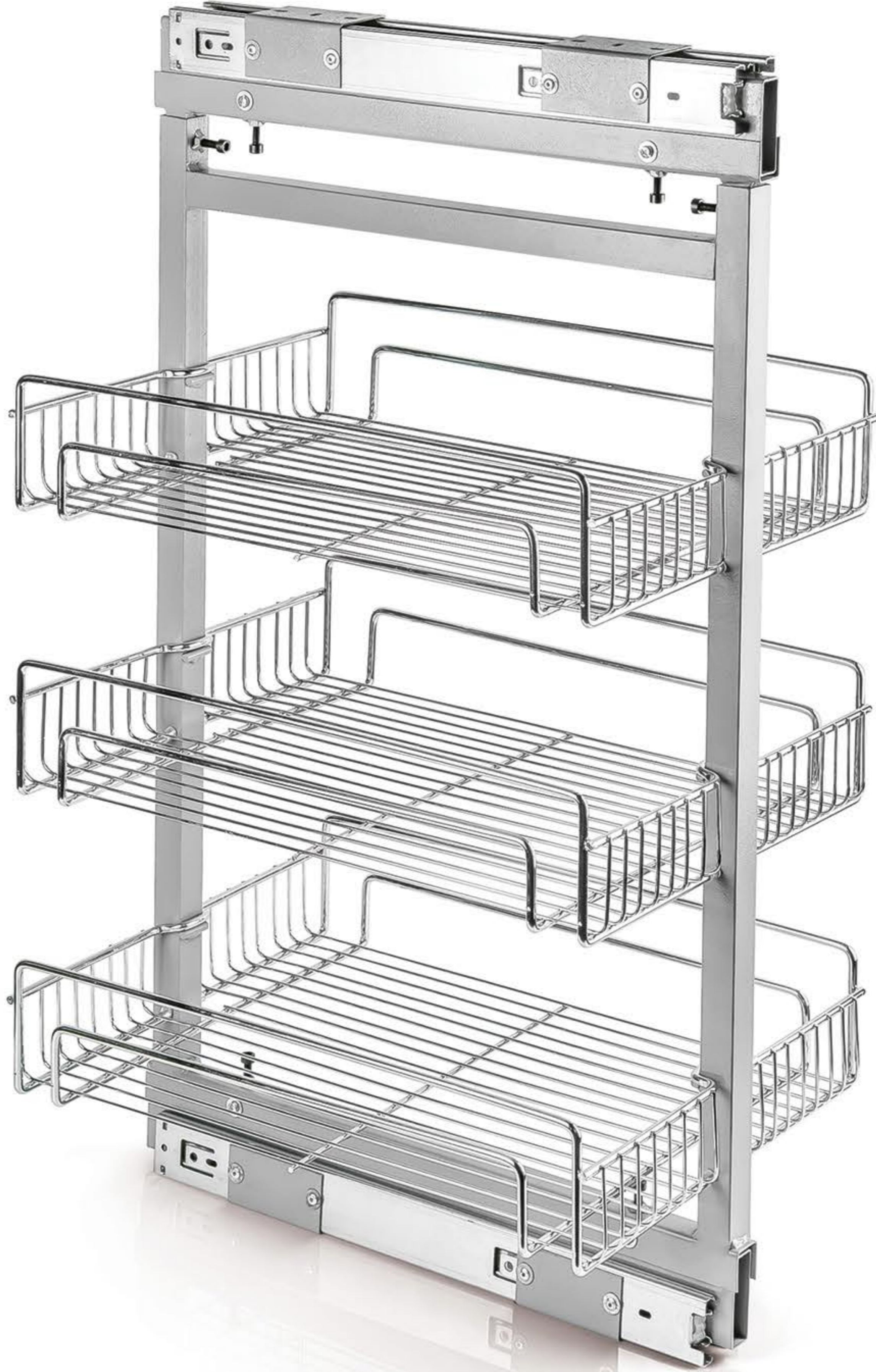
مشخصات فنی

ارتفاع Height	عرض Width	طول Length	سایز Size
53 cm	10/5 cm	49 cm	15
53 cm	15/5 cm	49 cm	20
53 cm	20/5 cm	49 cm	25

مینی سوپر کف ریل

Material : IRON

مینی سوپر وسط ریل Material : IRON



تعداد طبقات Number of floors	اندازه Size
۲ طبقه	60/85
۳ طبقه	85/110
۳ طبقه	110/125
۴ طبقه	125/140
۴ طبقه	140/160
۵ طبقه	160/180
۶ طبقه	180/200
۶ طبقه	200/220

مشخصات فنی سبد سوپر وسط

ارتفاع Height	عرض Width	طول Length	سایز Size
10 cm	24 cm	47 cm	30
10 cm	34 cm	47 cm	40
10 cm	44 cm	47 cm	50



Technical Specifications مشخصات فنی

ارتفاع Height	عرض Width	طول Length	سایز Size
50 cm	23/5 cm	45/5 cm	30
50 cm	33/5 cm	45/5 cm	40
50 cm	43/5 cm	45/5 cm	50

جای سبب زمینی و پیاز ۳ طبقه

Material : IRON

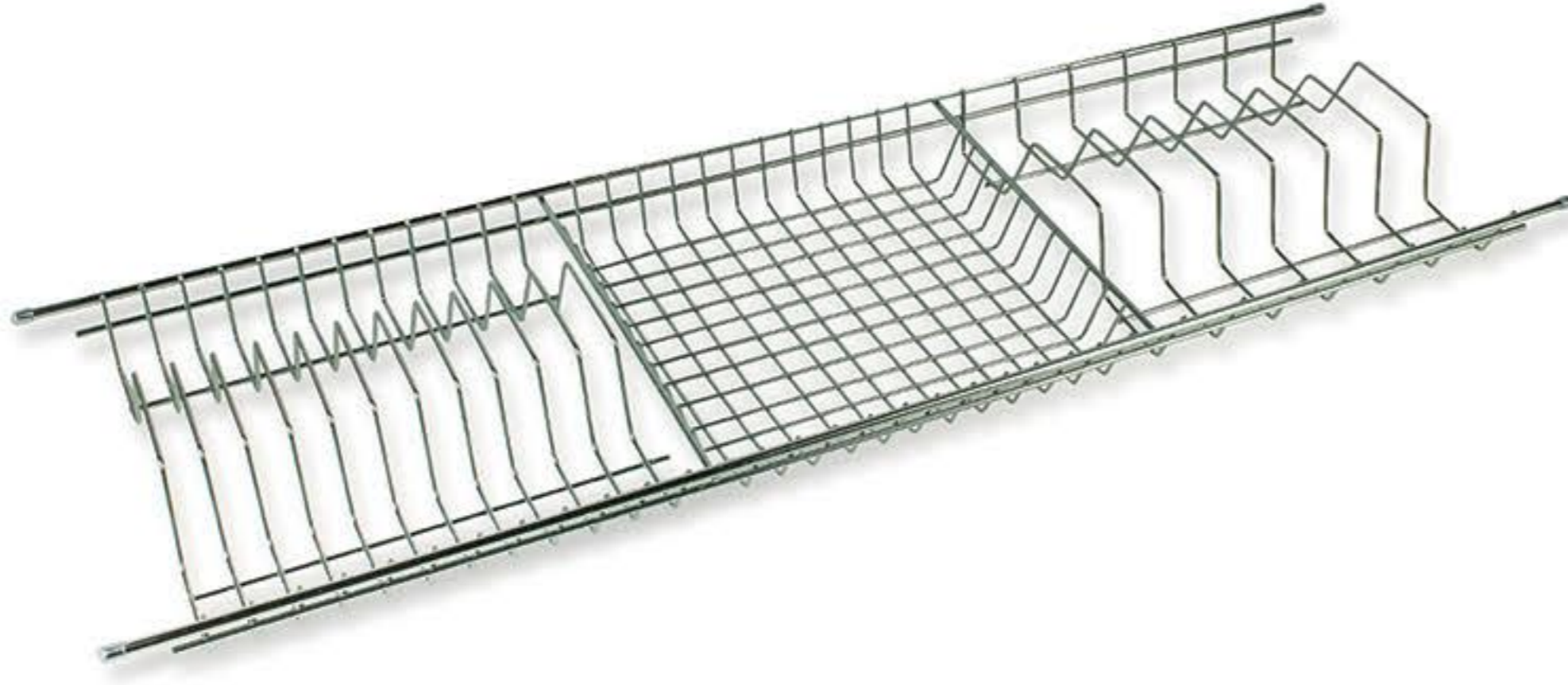


Technical Specifications مشخصات فنی

ارتفاع Height	عرض Width	طول Length	سایز Size
9/5 cm	26/8 cm	50 cm	30
9/5 cm	31/8 cm	50 cm	35
9/5 cm	36/8 cm	50 cm	40
9/5 cm	41/8 cm	50 cm	45
9/5 cm	46/8 cm	50 cm	50

جای سبب زمینی و پیاز بغل ریل

Material : IRON

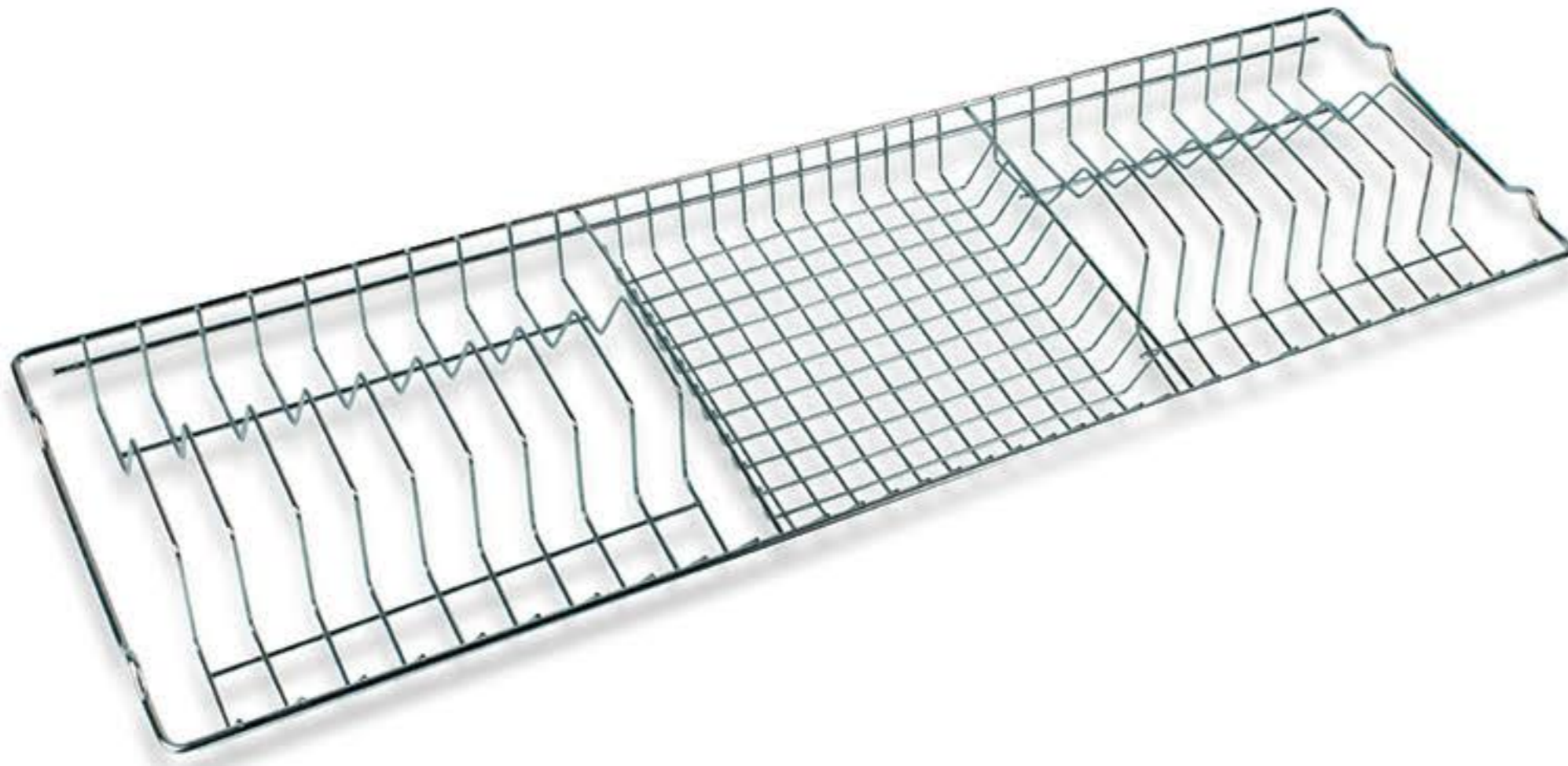


آبچکان MDF استیل و طرح استیل

Material : S.S & IRON

مشخصات فنی Technical Specifications

ارتفاع Height	عرض Width	طول Length
5/5 cm	25 cm	76 cm
5/5 cm	25 cm	86 cm
5/5 cm	25 cm	96 cm

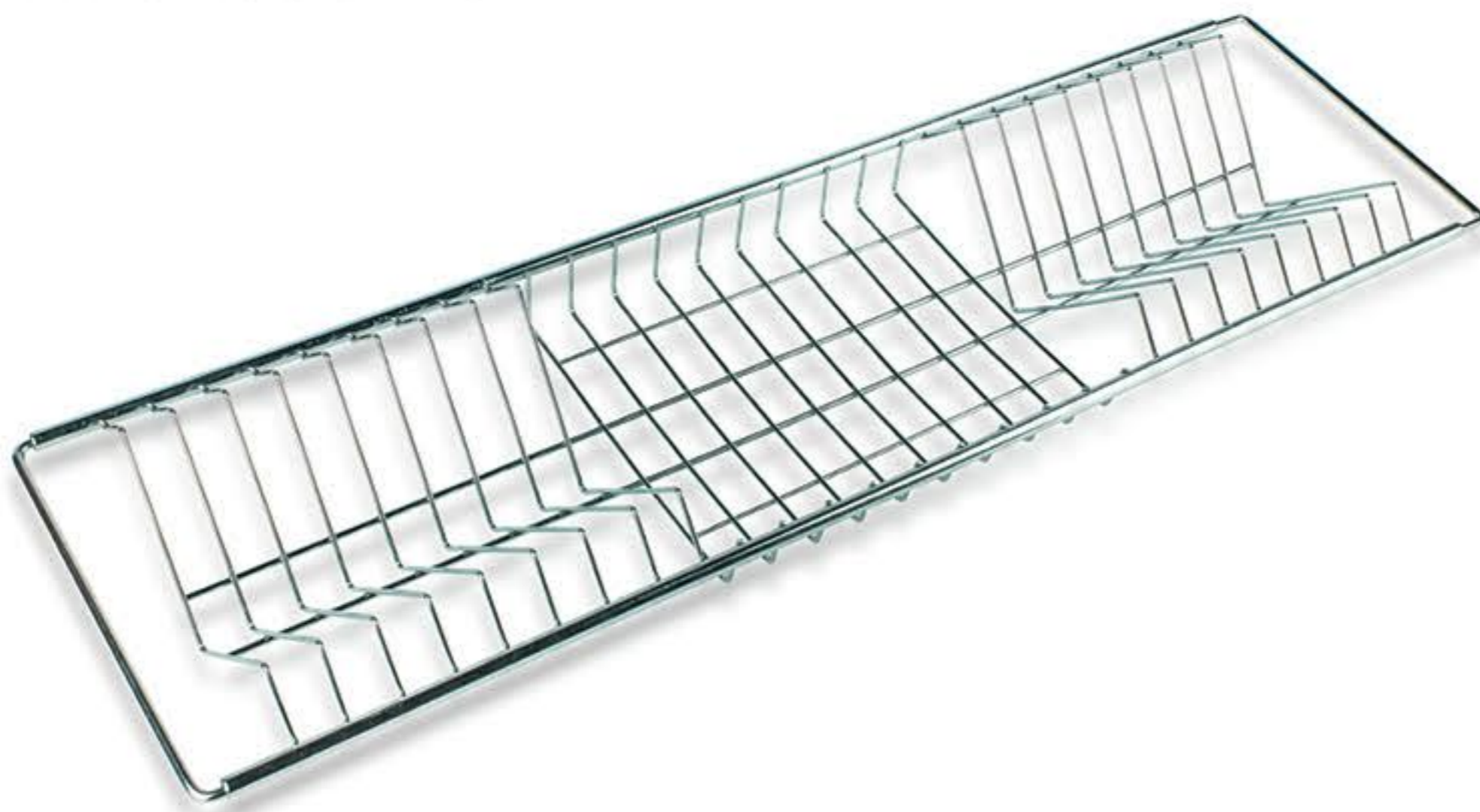


آبچکان فلز استیل و طرح استیل

Material : S.S & IRON

مشخصات فنی Technical Specifications

ارتفاع Height	عرض Width	سایز Size
5/5 cm	25 cm	80
5/5 cm	25 cm	90
5/5 cm	25 cm	100



آبچکان کشویی

Material : IRON

مشخصات فنی Technical Specifications

ارتفاع Height	عرض Width	طول Length
7 cm	24/5 cm	73/5 cm
7 cm	24/5 cm	83/5 cm
7 cm	24/5 cm	93/5 cm
7 cm	24/5 cm	115/5 cm

قابلیت ریگلاژ تا ۱۰ سانتی متر



مشخصات فنی Technical Specifications

ارتفاع Height	عرض Width	طول Length
32 cm	9/5 cm	14 cm

جا اسکاچی دو طبقه

Material : IRON



مشخصات فنی Technical Specifications

ارتفاع Height	عرض Width	طول Length
24 cm	11/5 cm	20 cm

جا اسکاچی

Material : IRON



مشخصات فنی Technical Specifications

ارتفاع Height	عرض Width	طول Length
40/5 cm	14 cm	34/5

جا ادویه ای دو طبقه

Material : IRON

مشخصات فنی Technical Specifications

ارتفاع Height	عرض Width	طول Length
32/5 cm	11/5 cm	11/5 cm



جا قاشقى

Material : IRON & ABS

مشخصات فنی Technical Specifications

ارتفاع Height	عرض Width	طول Length
33/5 cm	13 cm	25/5 cm



جا لیوانی

Material : IRON

مشخصات فنی Technical Specifications

ارتفاع Height	عرض Width	طول Length
26 cm	12/5 cm	26 cm



جا دستمال كاغذی

Material : IRON



مشخصات فنی Technical Specifications

ارتفاع Height	عرض Width	طول Length
39/5 cm	25 cm	54/5 cm

آبچکان روسینکی مدل S
Material : IRON



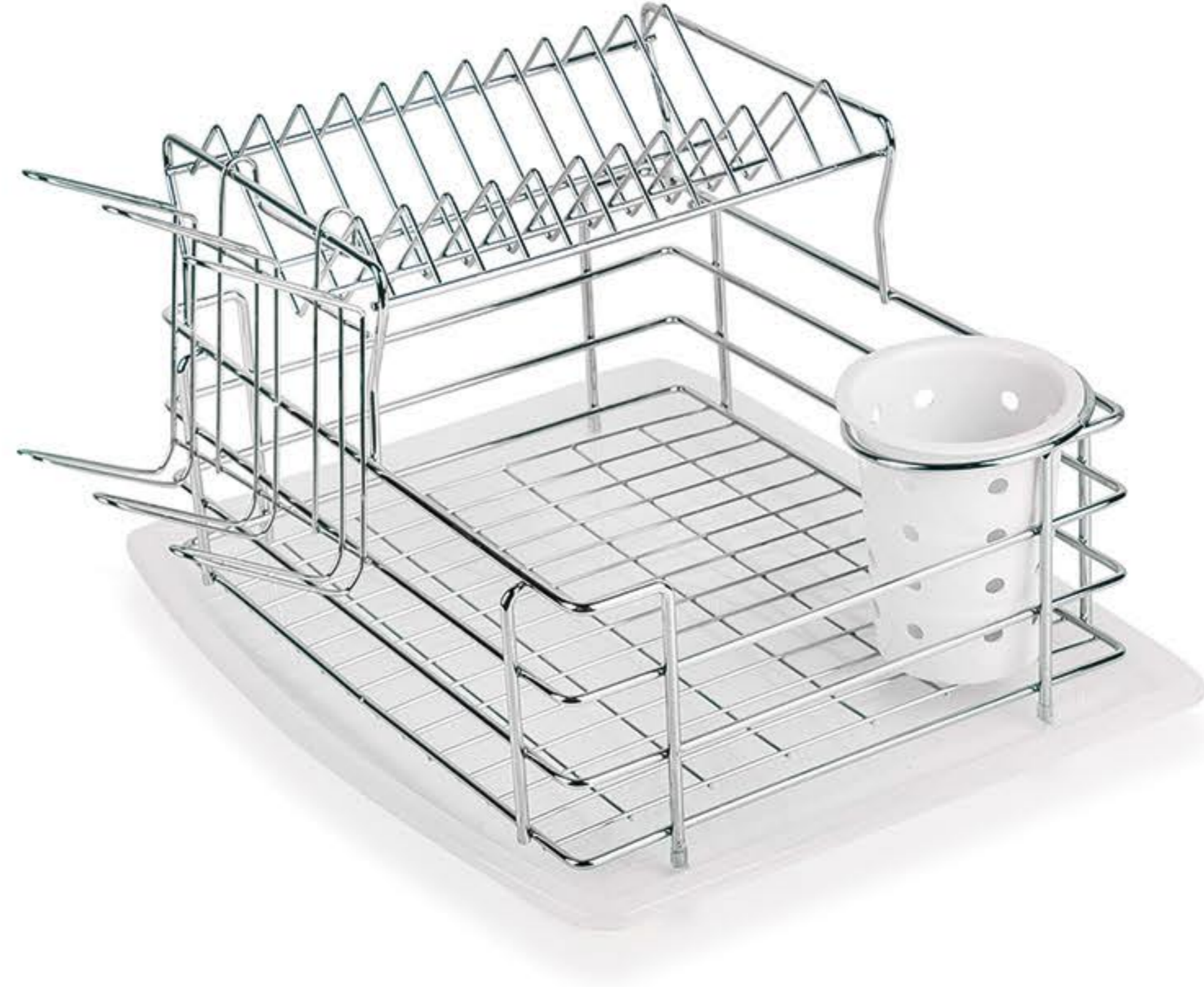
مشخصات فنی Technical Specifications

ارتفاع Height	عرض Width	طول Length
26/5 cm	34 cm	44 cm

آبچکان روسینکی مدل پروانه
Material : IRON

مشخصات فنی Technical Specifications

ارتفاع	عرض	طول
Height	Width	Length
27 cm	39 cm	39 cm



آبچکان روسینکی مدل صدف

Material : IRON

مشخصات فنی Technical Specifications

ارتفاع	عرض	طول
Height	Width	Length
28 cm	24/5 cm	45 cm



آبچکان روسینکی مدل نگین

Material : IRON



مشخصات فنی Technical Specifications

ارتفاع Height	عرض Width	طول Length
34 cm	30 cm	53 cm

آبچکان آویز طرح ترک
Material : IRON



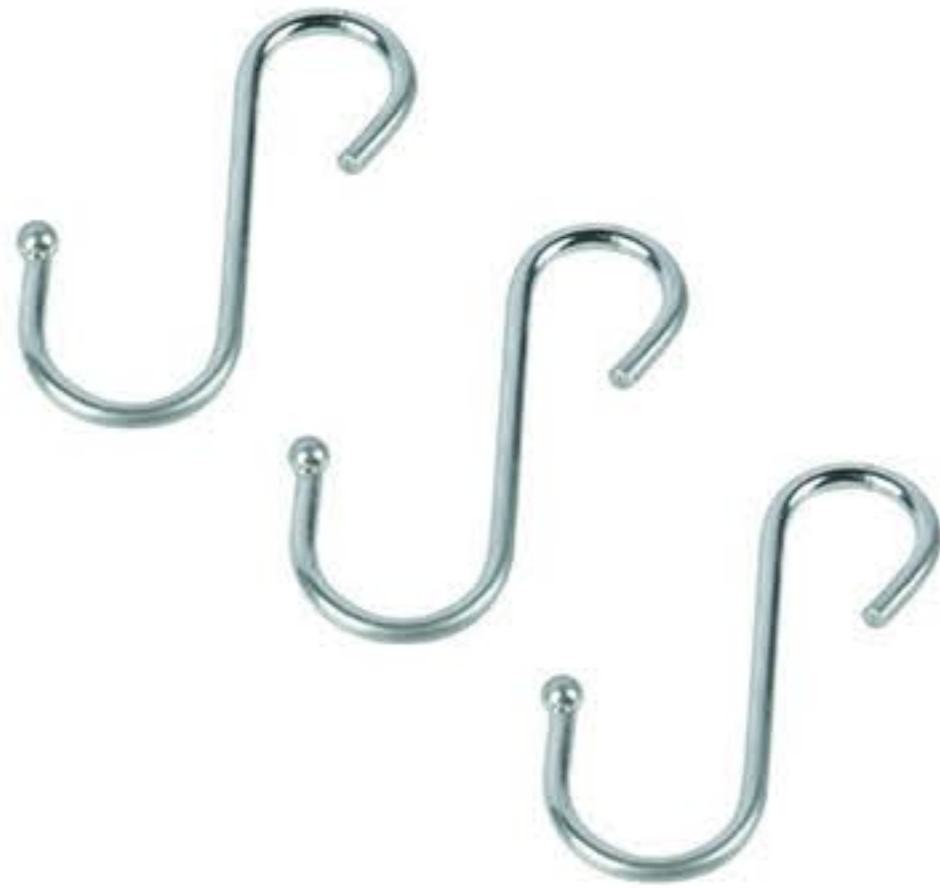
جا گیلان
Material : IRON



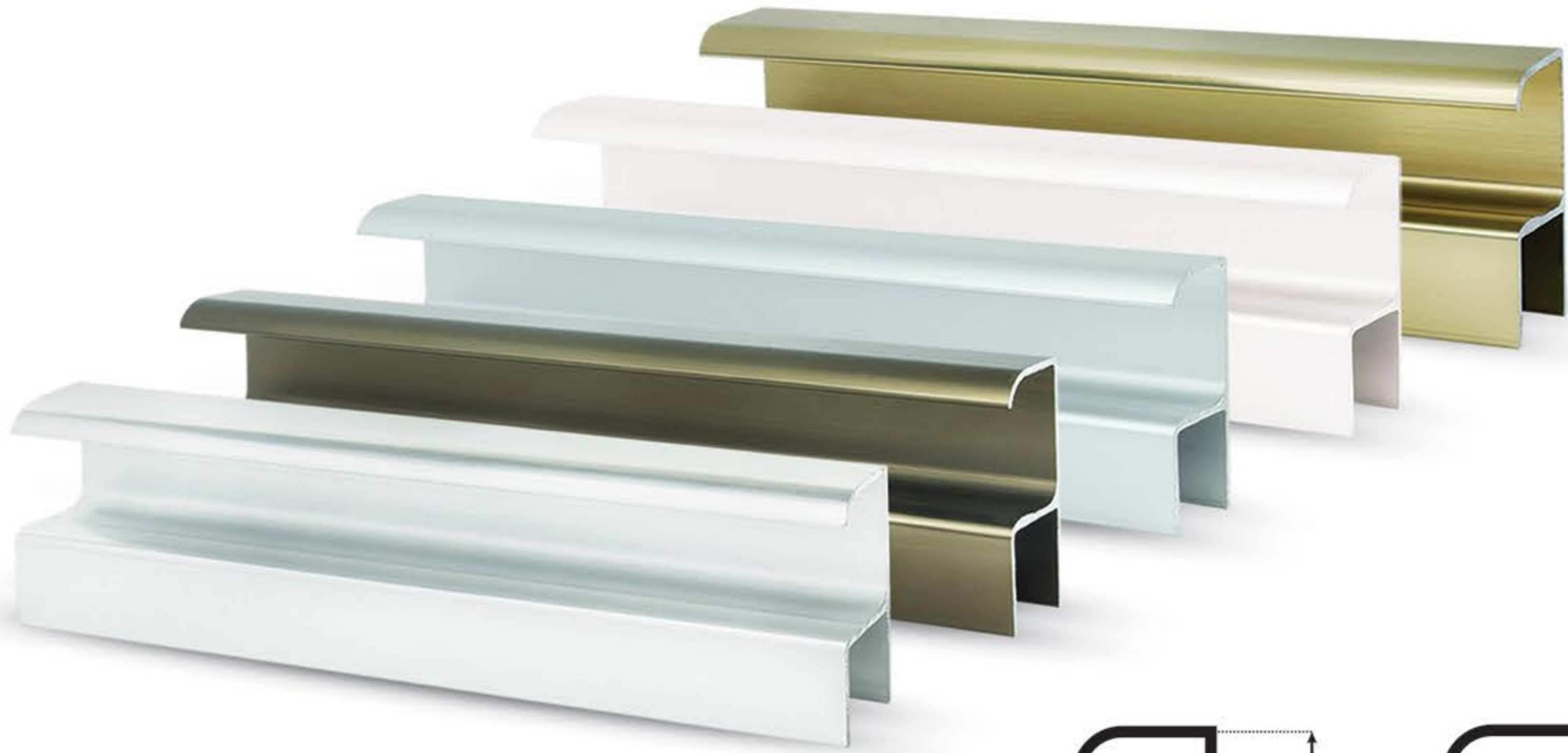
جا بطری
Material : IRON



جا میوه
Material : IRON




قلاب S
Material : IRON

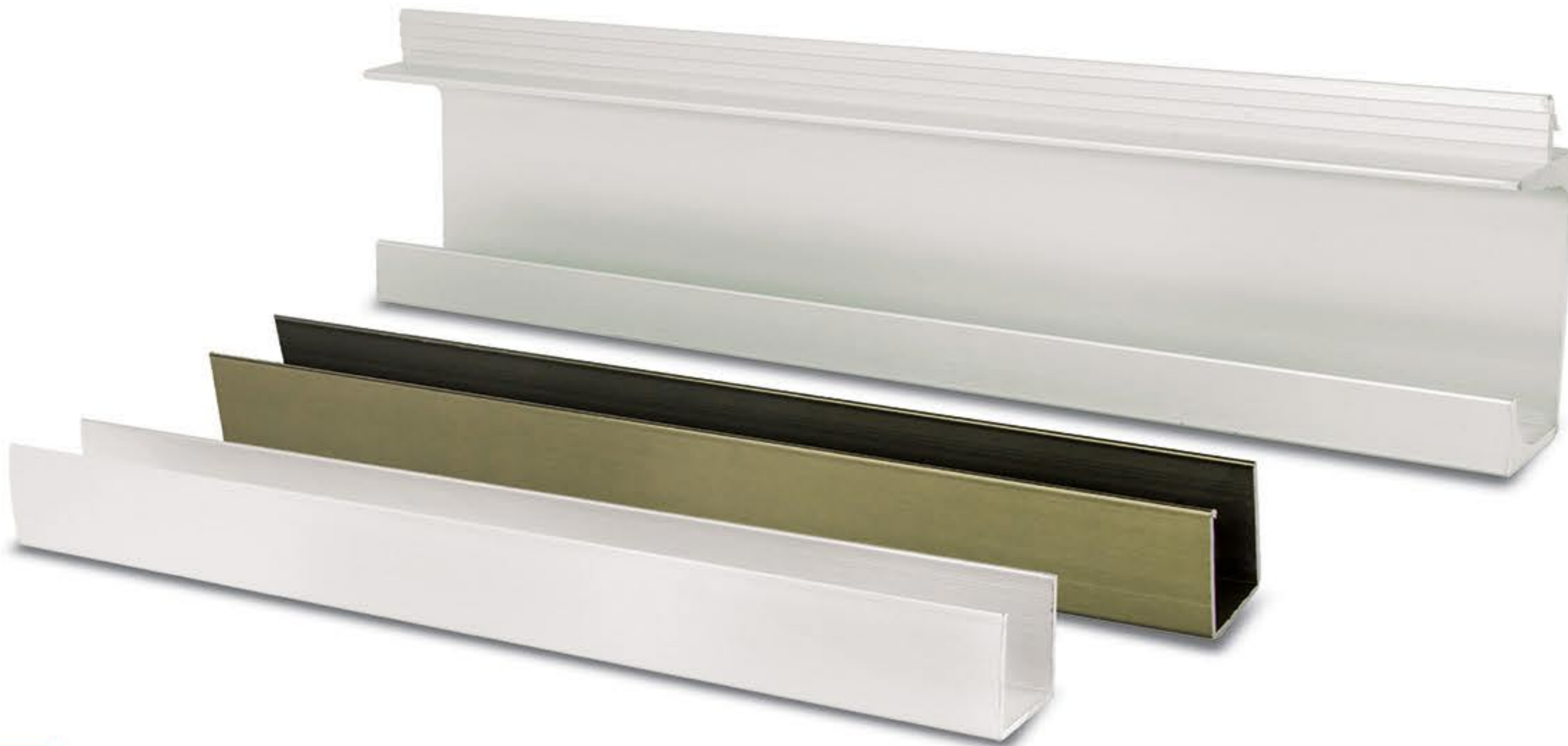
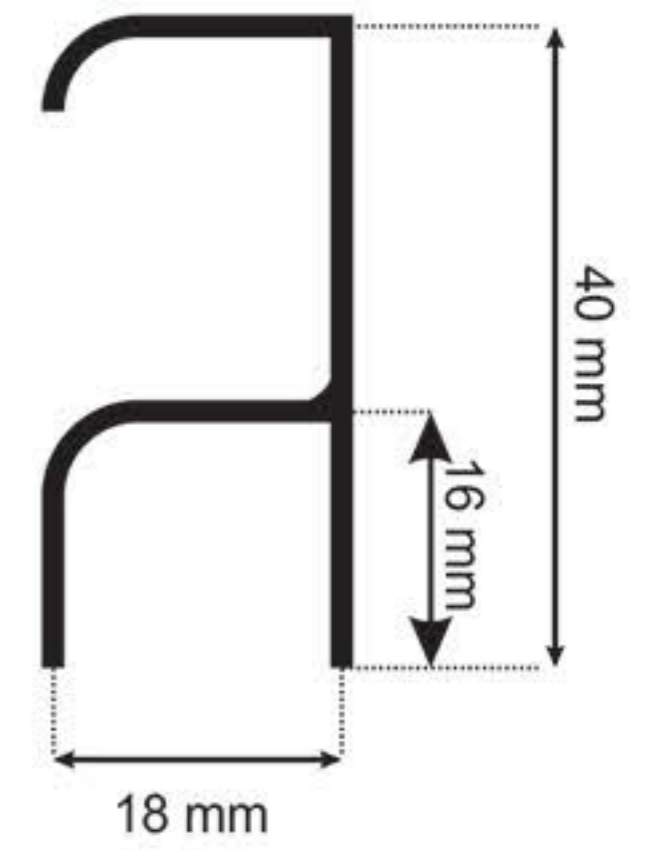
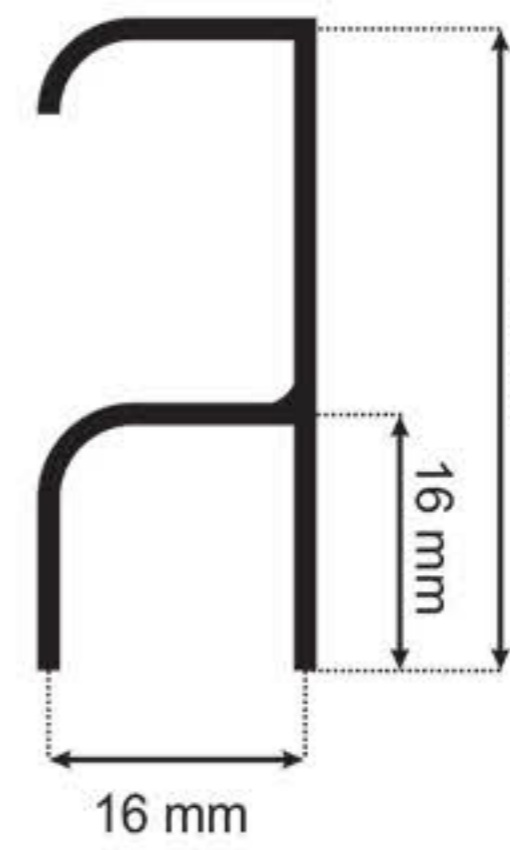


دستگیره شاخه ای F

Material : ALO

Size: 3 m & 2 m

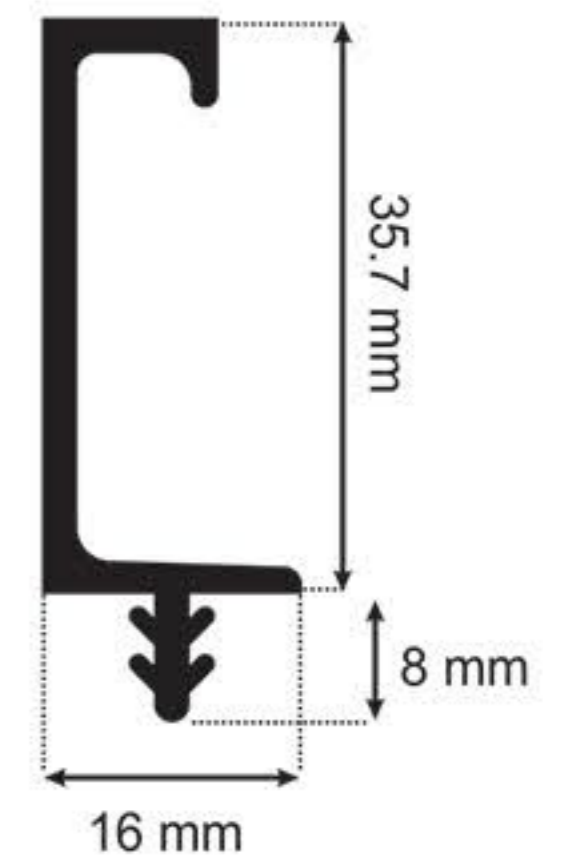
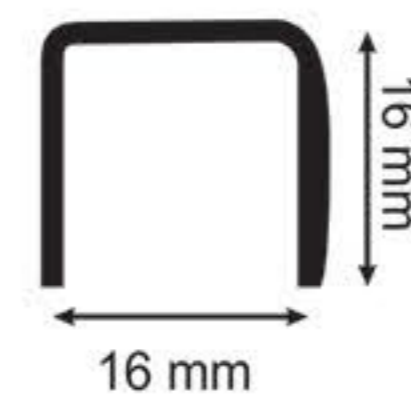
Color : 

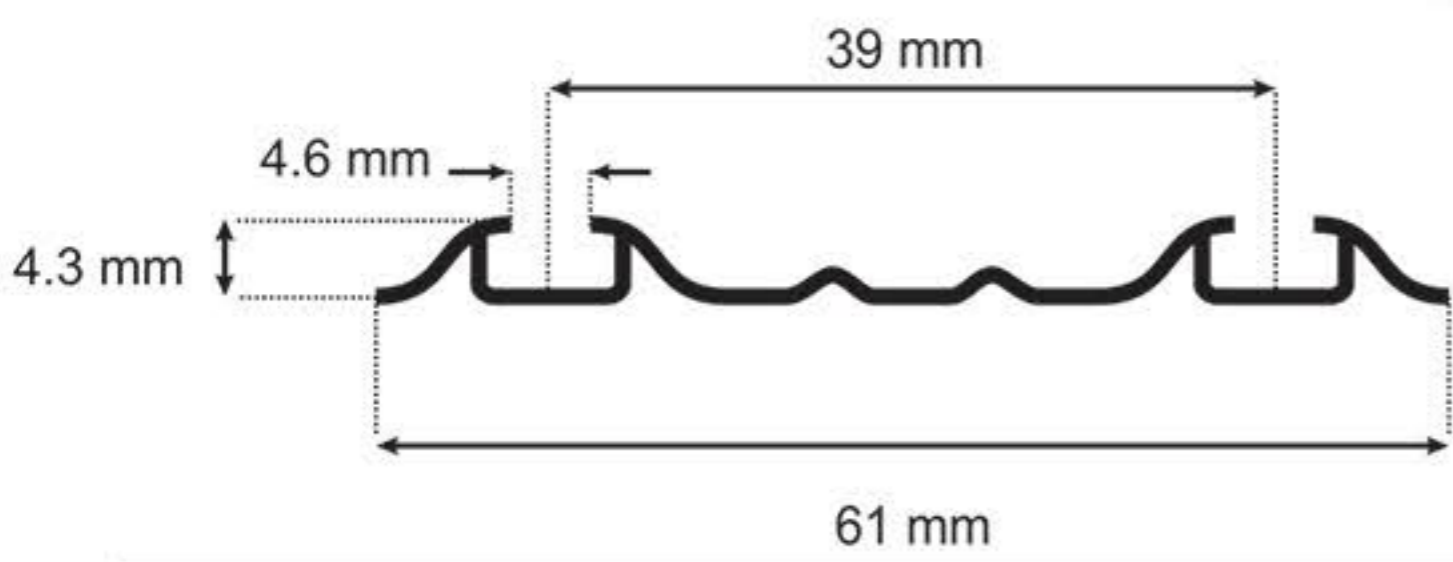


سایورت دستگیره و دستگیره شاخه ای توکار

Material : ALO

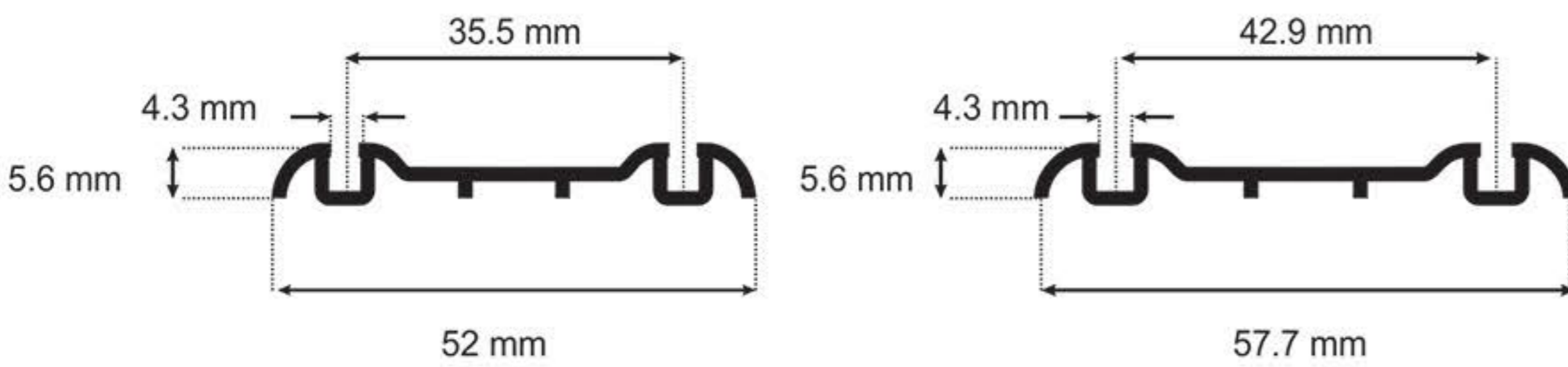
Size: 3 m & 2 m





ریل اتریشی

Material : ALO
Size: 3 m & 2 m
Color :



ریل مدل 2015

Material : ALO
Size: 3 m & 2 m
۲ آلیاژ فابریک و غیر فابریک
Color :



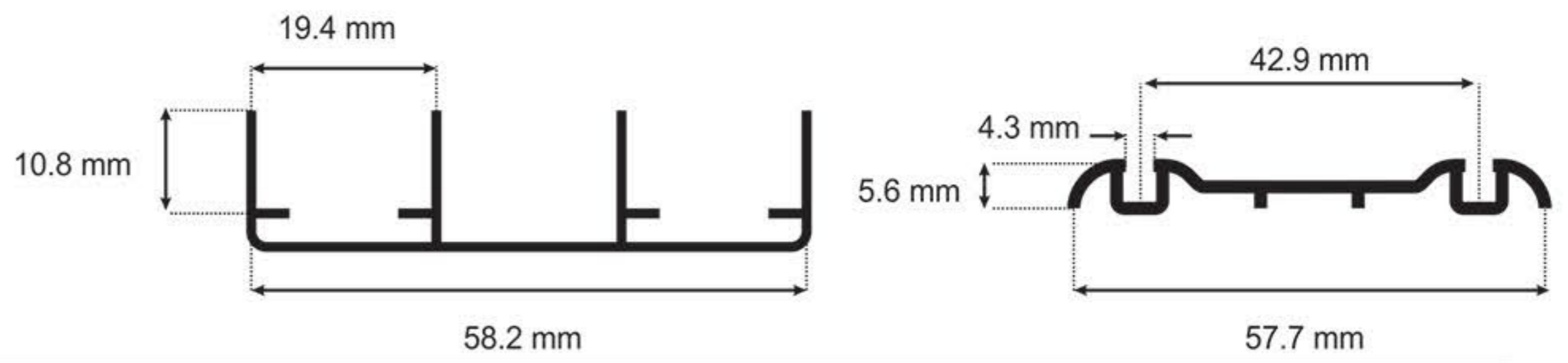
قرقره ۸۰ کیلویی روکار

Material : IRON



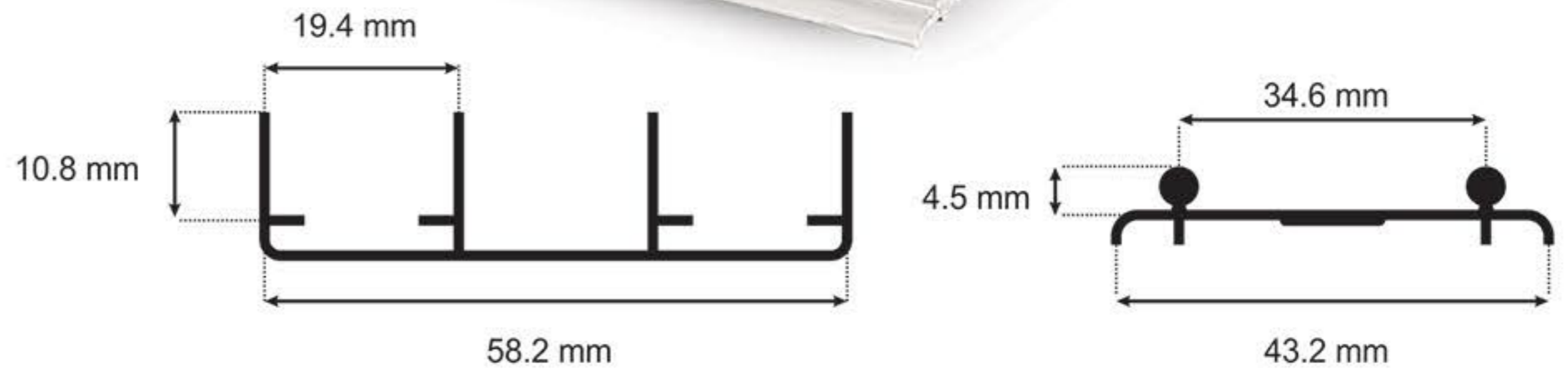
ریل ۸۰ کیلویی ترکیبی

Material : ALO
Size: 3 m



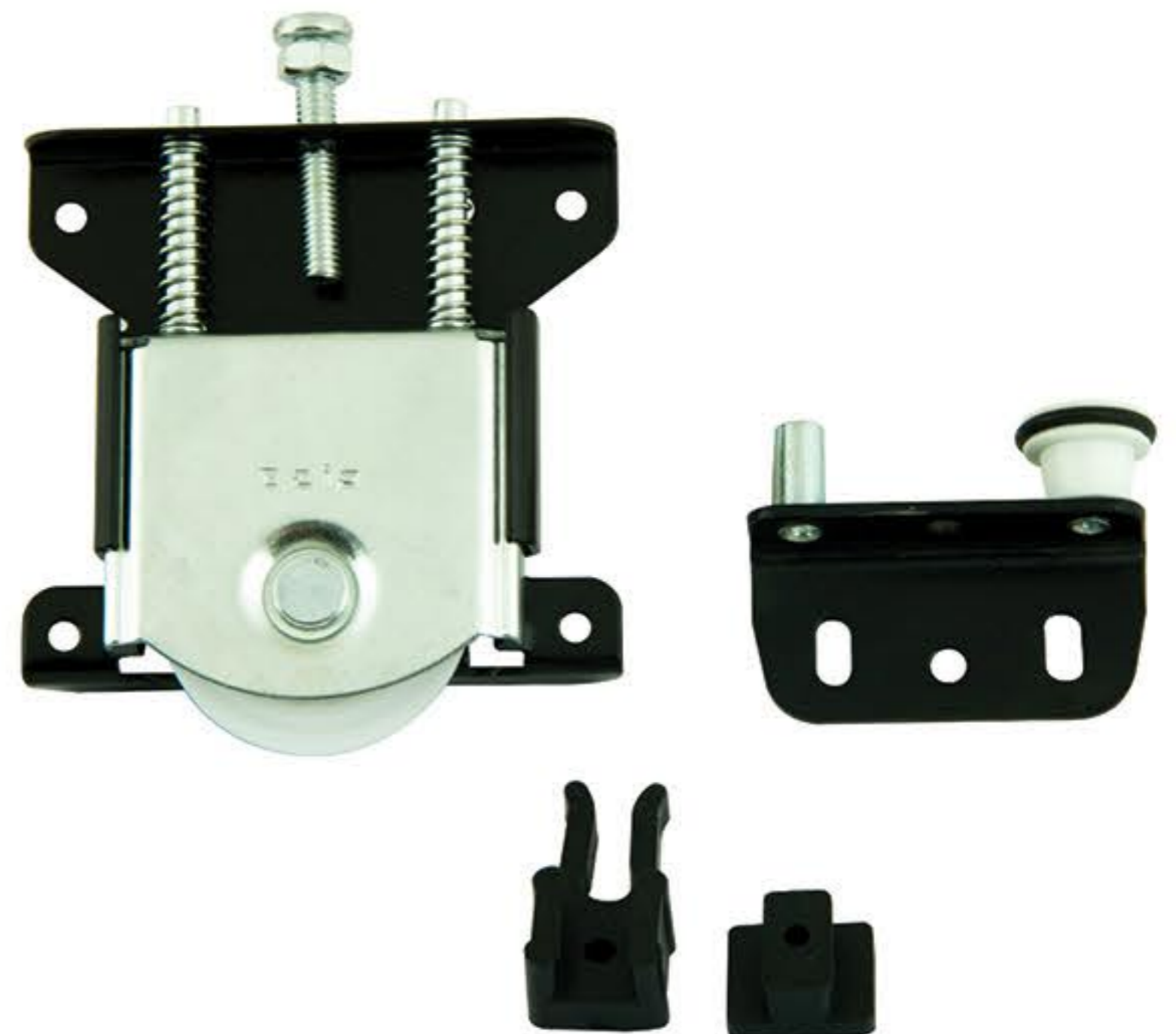
ریل ۸۰ کیلویی توکار

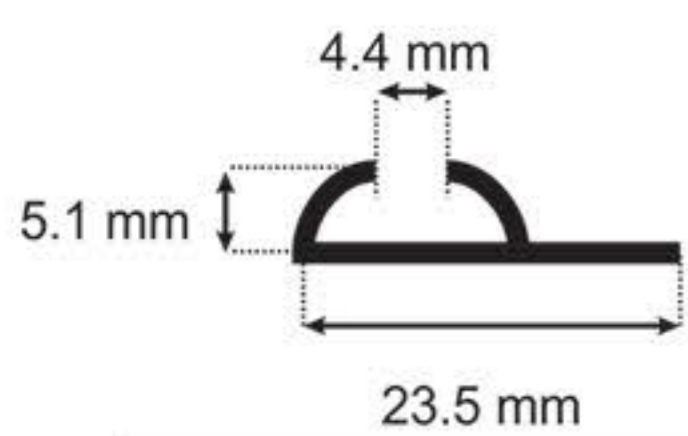
Material : ALO
Size: 3 m



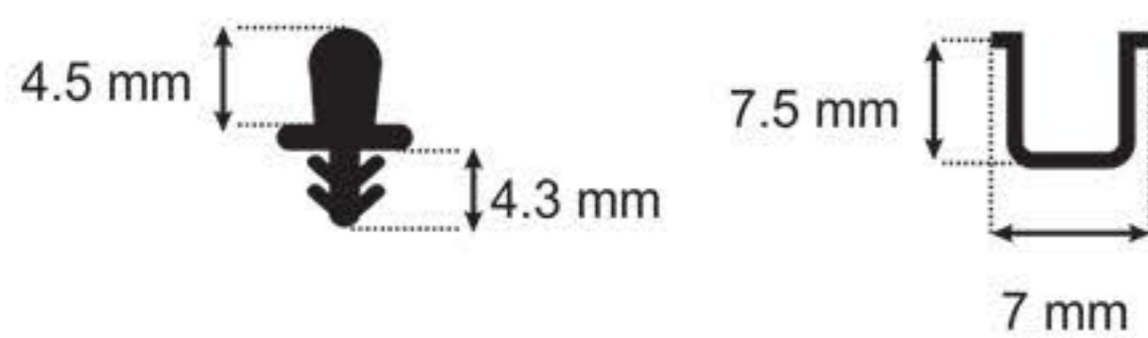
قرقره ۸۰ کیلویی ترکیبی

Material : IRON





ریل یک طرفه
Material : ALO
Size: 3 m



ریل ۳۰ کیلویی
Material : ALO
Size: 3 m

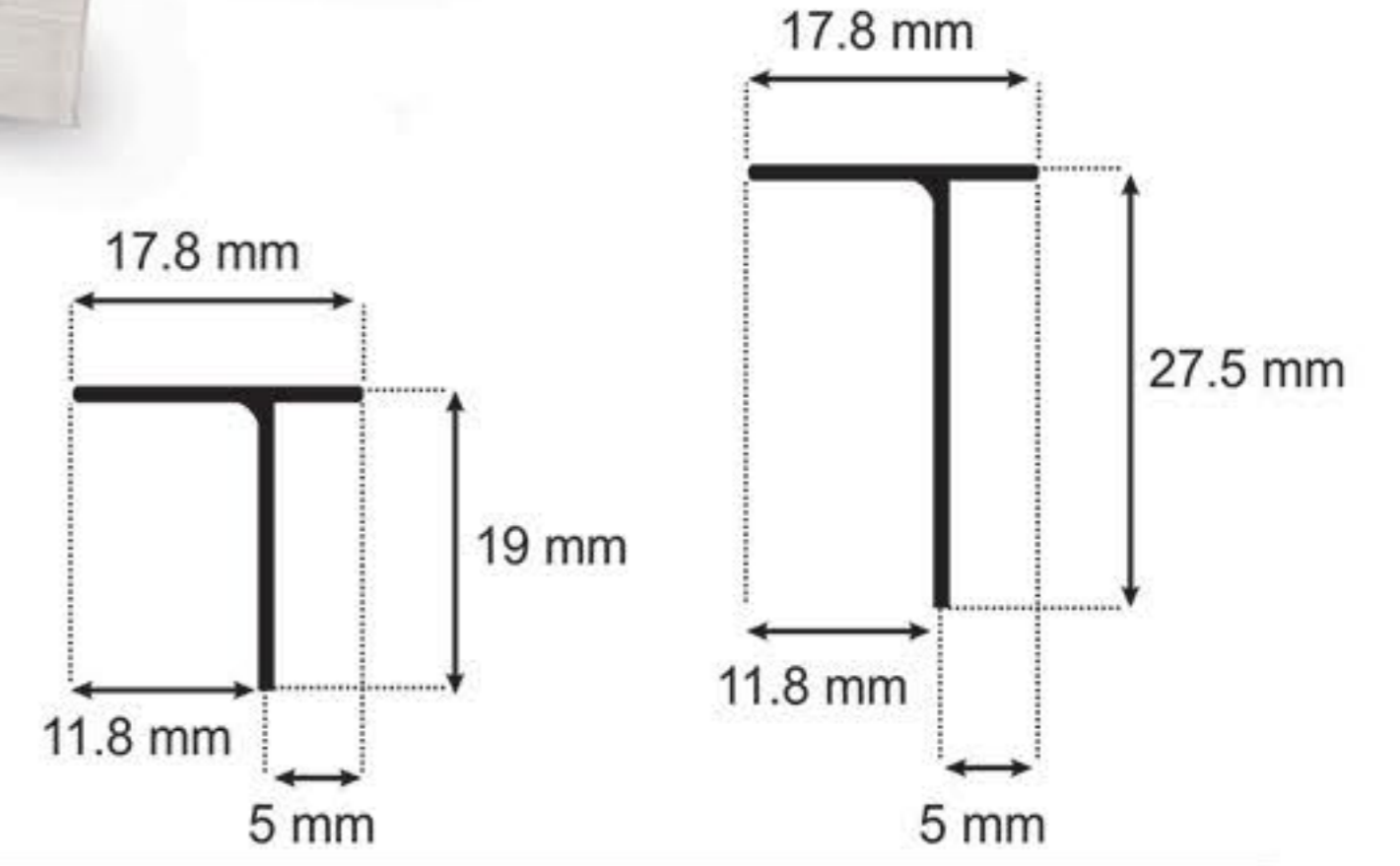


قرقره ۳۰ کیلویی
Material : IRON



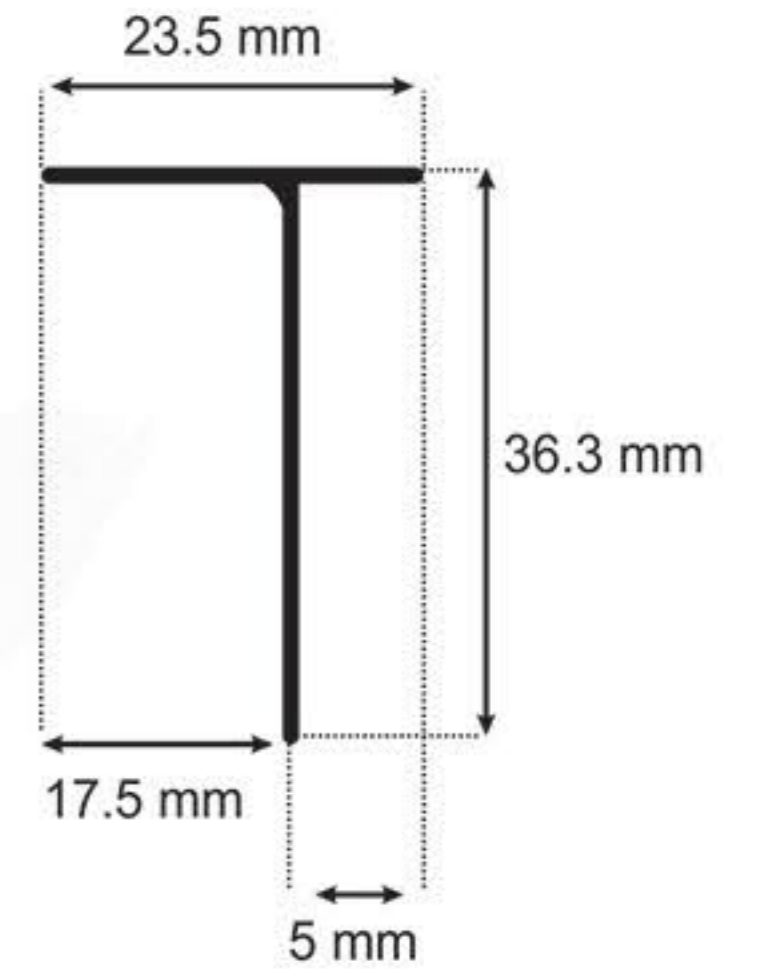
سپری ساده

Material : ALO
Size: 61 cm



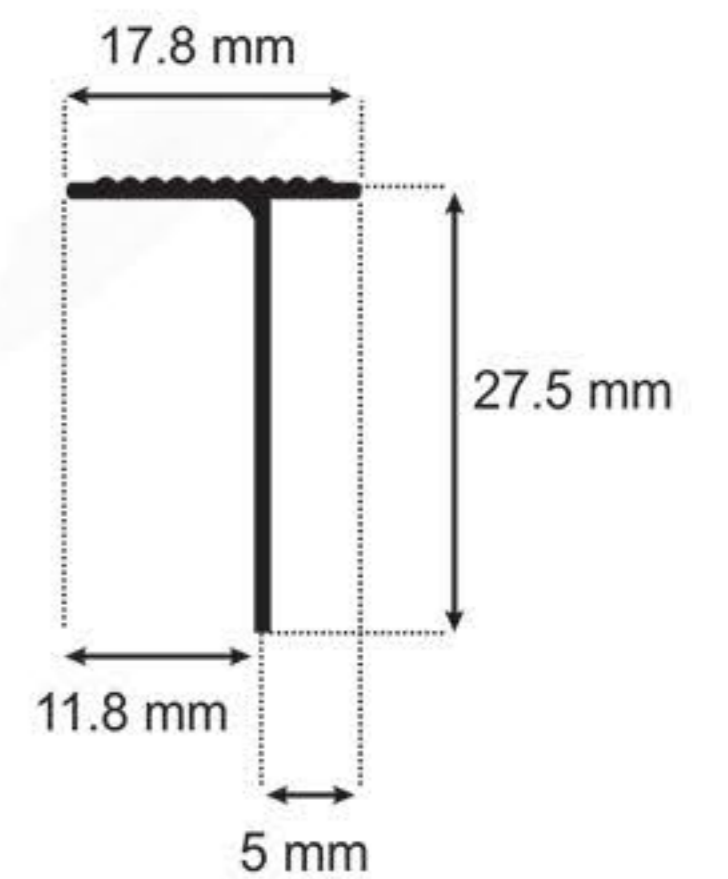
سپری ۵ سانتی

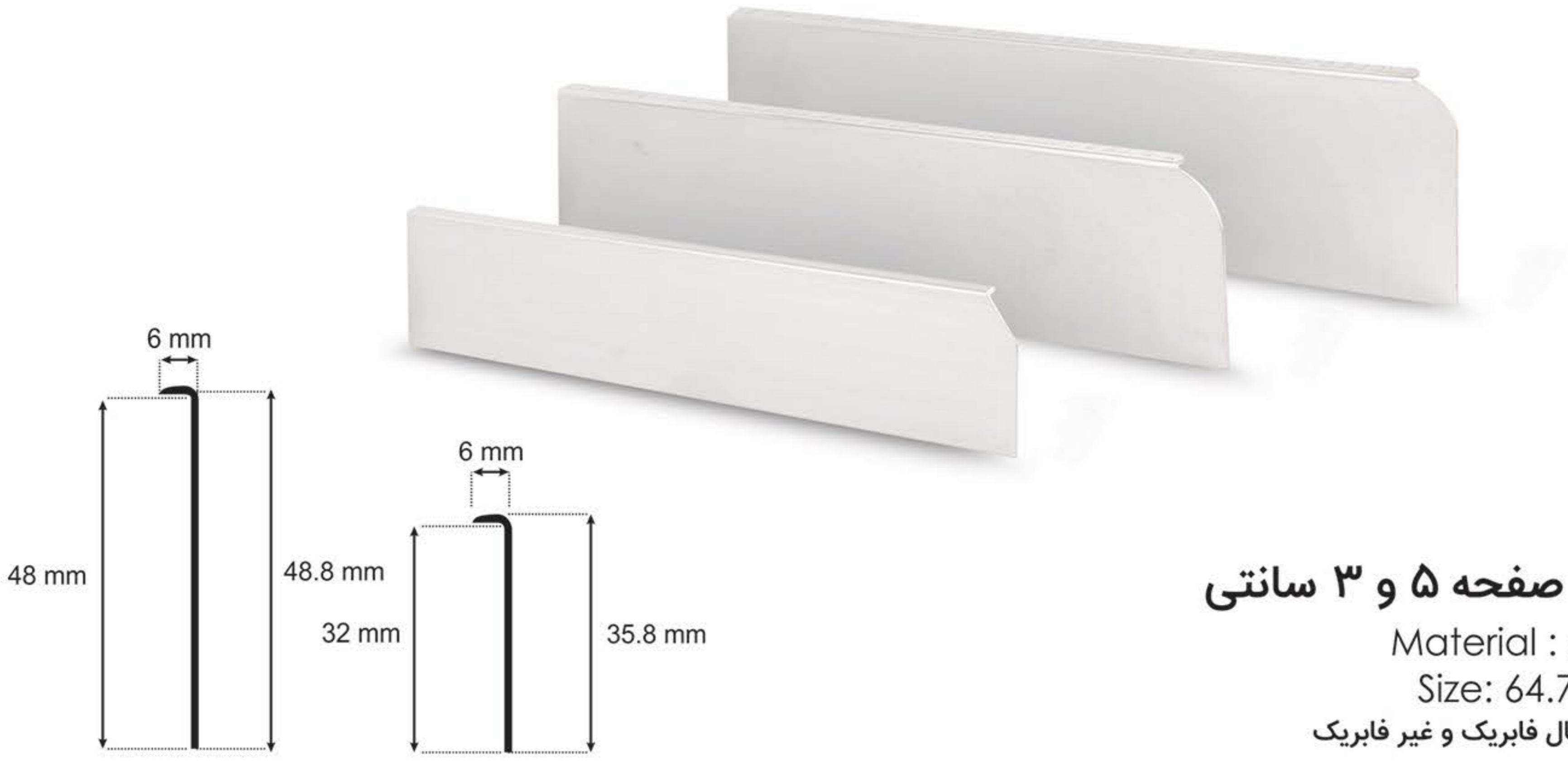
Material : ALO
Size: 65 cm



سپری آجدار

Material : ALO
Size: 61 cm





بغل صفحه ۵ و ۳ سانتی

Material : ALO

Size: 64.7 cm

۲ متریل فابریک و غیر فابریک



بغل صفحه آجدار

Material : ALO

Size: 64.7 cm



پشت گازی

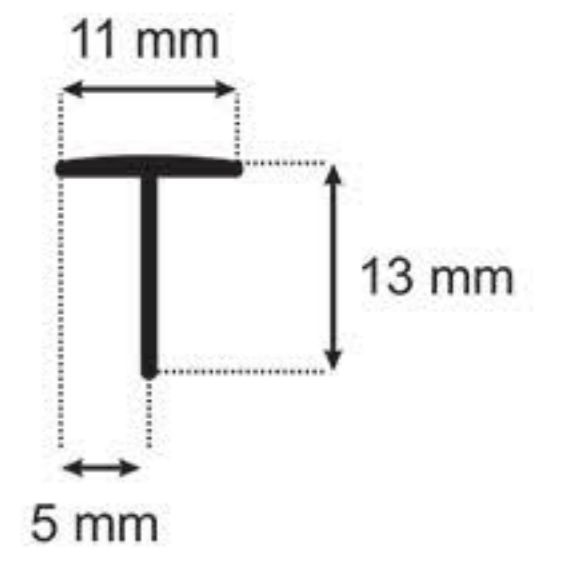
Material : S.S

Size: 1 m



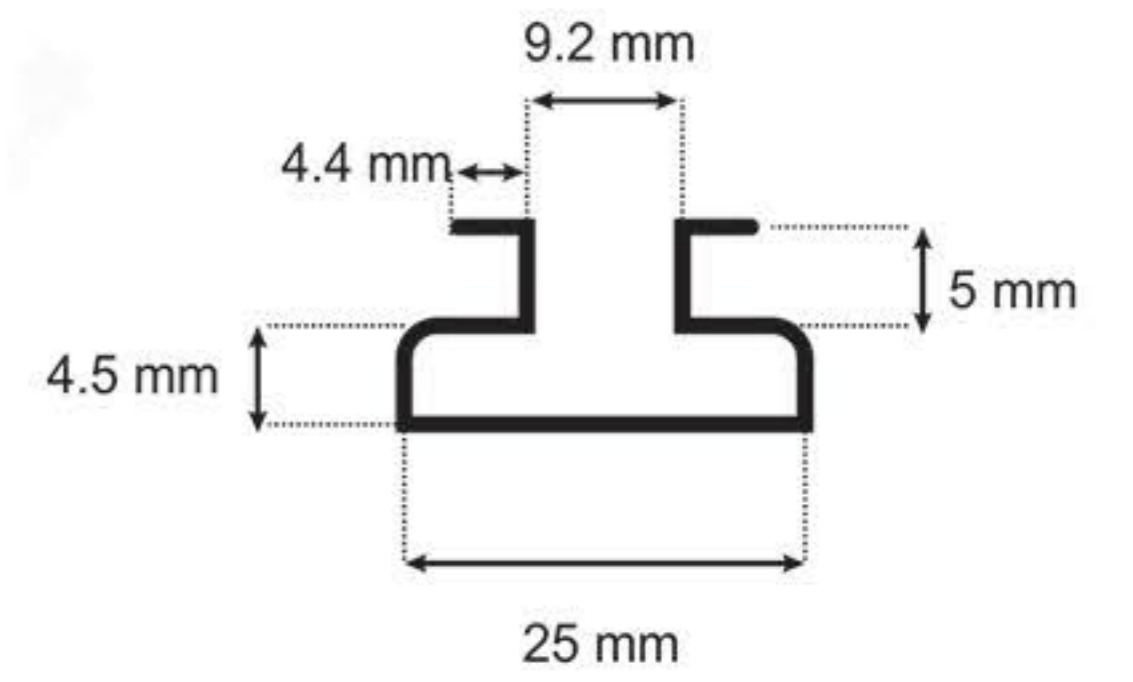
آباریک

Material : ALO
Size: 1.5 m - 2 m - 3 m



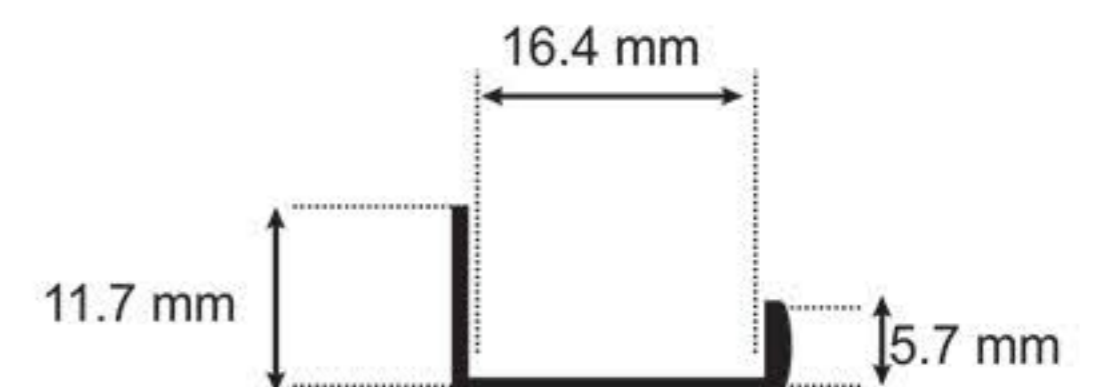
رگال

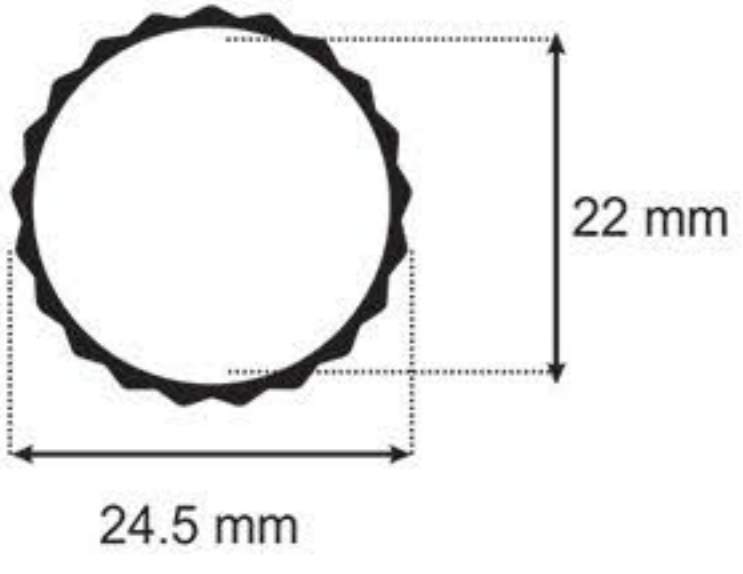
Material : ALO
Size: 3.66 m



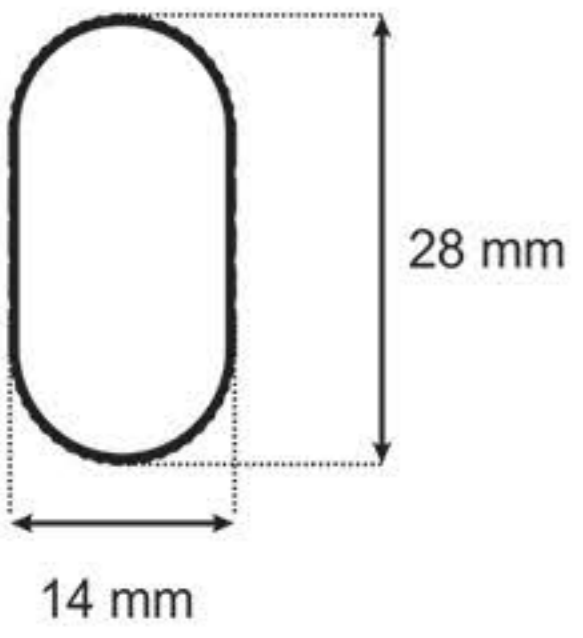
ناودانی پاخور

Material : ALO
Size: 3 m





لوله ۲۵ آلومینیوم
Material : ALO
Size: 3 m



لوله بیضی
Material : ALO
Size: 3 m



بست لوله بیضی و زیرسری ۲۵
Material : LEAD & IRON



مشخصات فنی

لوله استیل و آهن

Material : S.S & IRON

قطر : 10 - 13 - 16 - 18 - 20 - 22 mm
25 - 38 - 42 - 50 - 60 mm

طول Length				قطر Size
3 m	2 m	1/5 m	1 m	16
3 m	2 m	1/5 m	1 m	25
3 m	—	1/5 m	—	42



انواع فلنج ساده و کاوردار

Material : ABS

Size: 25 - 38 - 42 - 50 mm



چپقی و رابط ۲۵
Material : LEAD



بست لوله ۱۶ و درپوش
Material : LEAD



دستگیره کمدی

Material : LEAD

Size: 96 mm - 128 mm



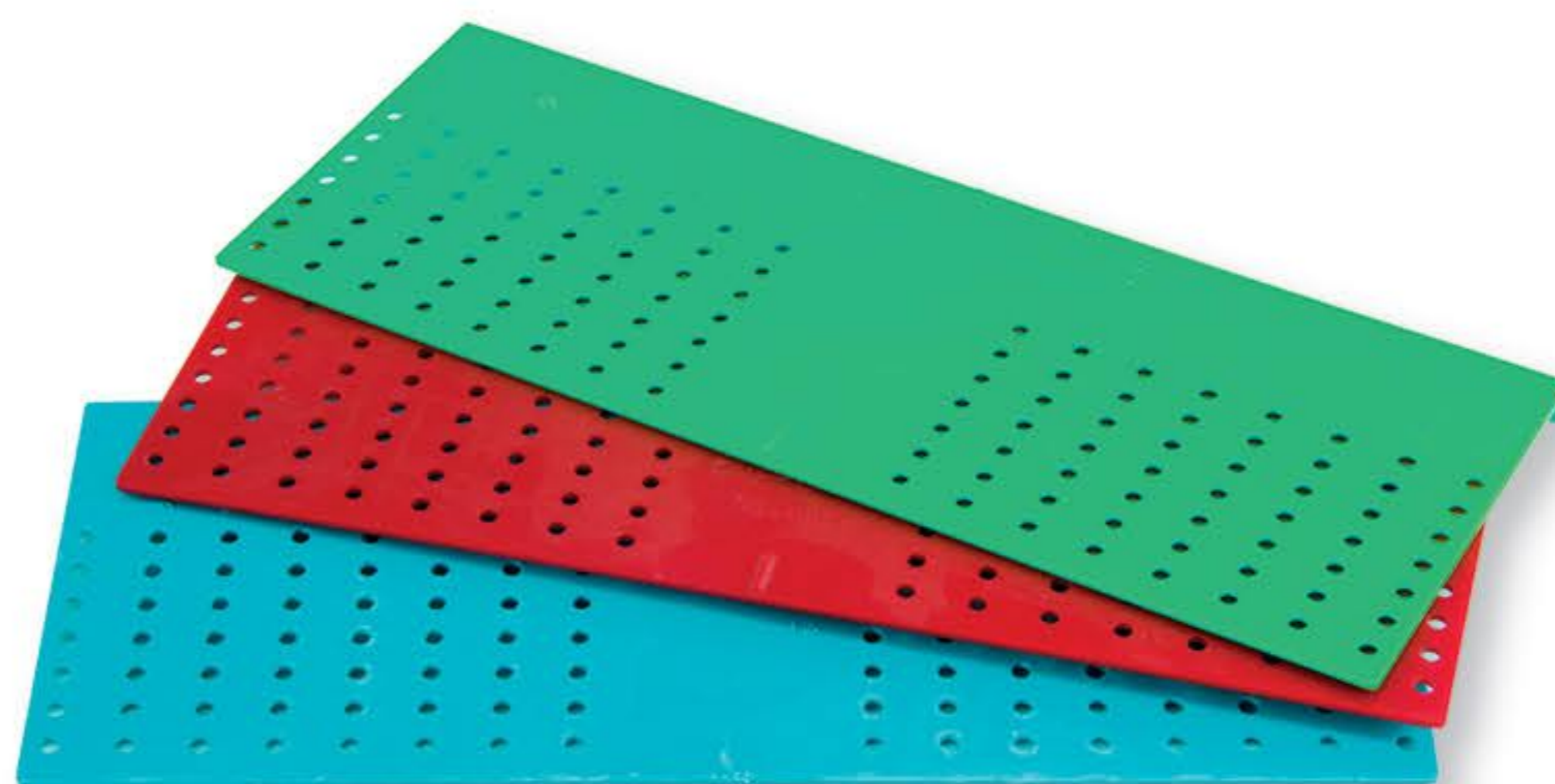
دستگیره گرد و مربع

Material : ABS

شاخص سوراخ دستگیره

Material : ABS

قابلیت تنظیم سوراخ کاری از سایز ۶۴ تا ۲۸۸ میلیمتر





Technical Specifications

مشخصات فنی

طول Length	عرض Width	ضخامت Thickness	شرح Description
17/45 x 17/45 mm	34/6mm	1/25mm	گونیا ۴ سوراخ کوچک
24/1 x 24/1 mm	38/3mm	1/25mm	گونیا ۴ سوراخ بزرگ
20 x 20 mm	20mm	1/5mm	گونیا ۲ سوراخ کوچک
30 x 30 mm	30mm	1/5mm	گونیا ۲ سوراخ متوسط
50 x 50 mm	50mm	1/5mm	گونیا ۲ سوراخ بزرگ
15 x 15 cm	2 cm	5 mm	گونیا 15 x 15
20 x 25 cm	2 cm	5 mm	گونیا 20 x 25

انواع گونیا
Material : IRON



پین طبقه
Material : IRON



پایا

دنا

بهتا

درنا

کلیپس

انواع پایه پلاستیکی و کلیپس

Material : P.P

Size: 14 cm



پایه آلومینیومی

Material : ALU & P.P

Size: 6 - 8 - 10 - 12 - 14 cm



Fair



حضور مستمر شرکت آلوم بر در نمایشگاههای بین المللی مدکس
Continuing presence of Alombor at International Medex Exhibitions

Alombor

NOTES:

.....

.....

.....

.....

.....

.....

.....

.....



Alombor

آلوم بُر تولید کننده و وارد کننده
یراق آلات و تجهیزات مدرن آشپزخانه



 @alombor

 www.alombor.com
alombor@yahoo.com

